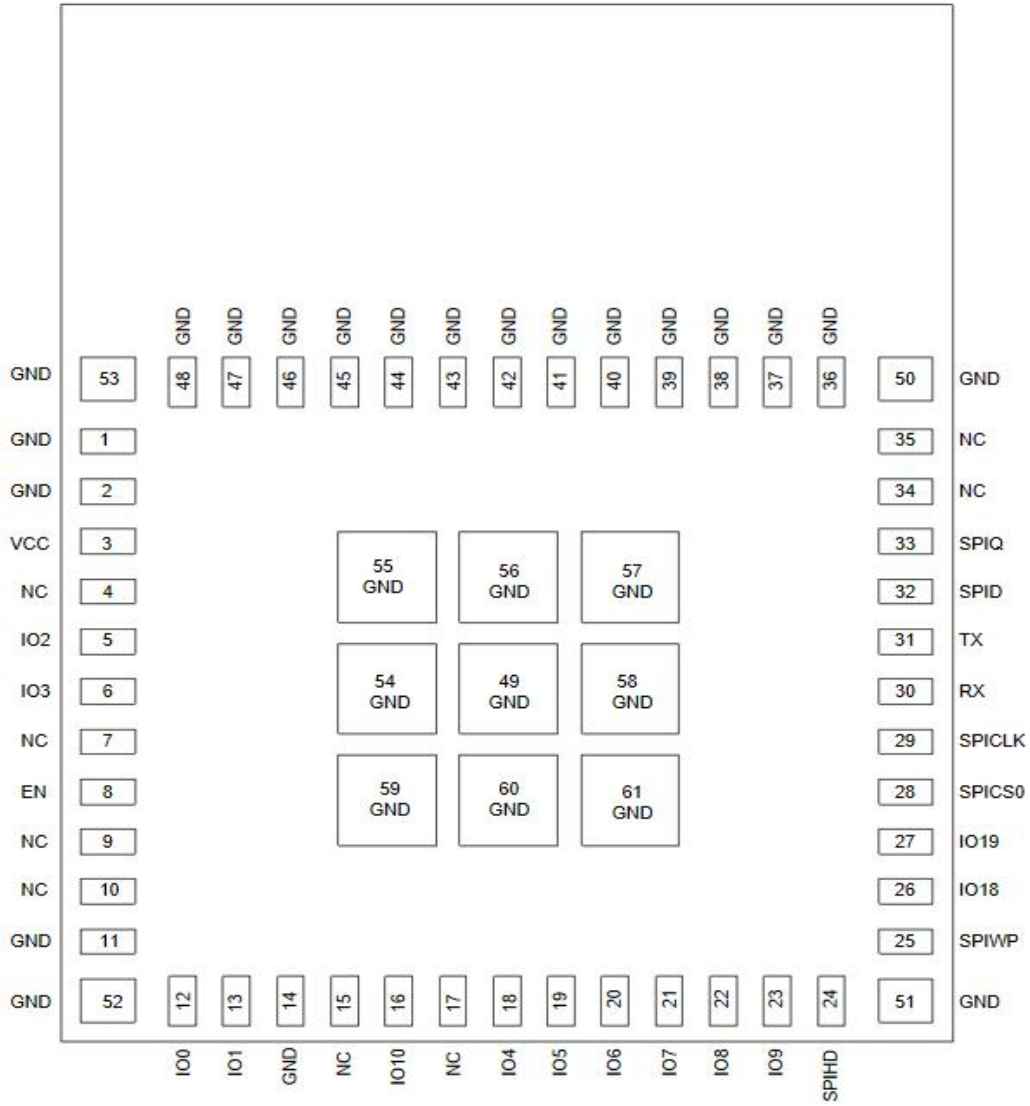
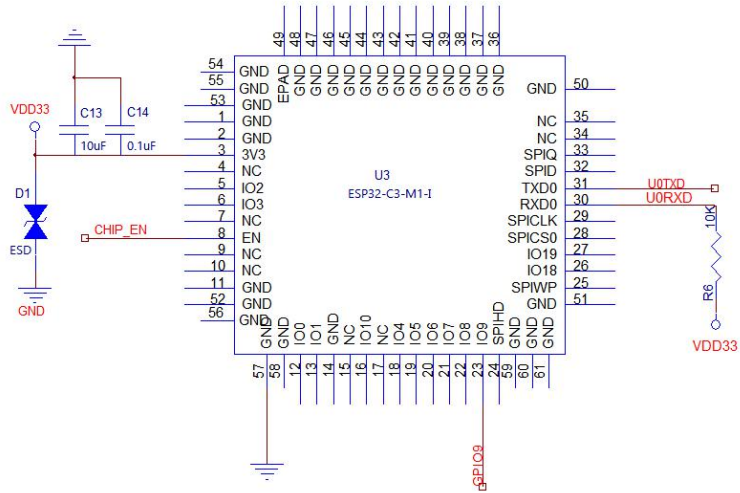


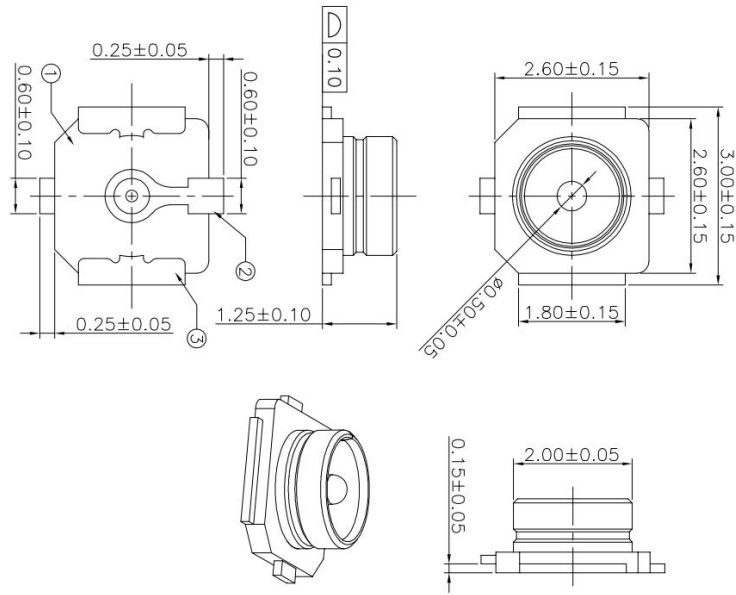




-
-



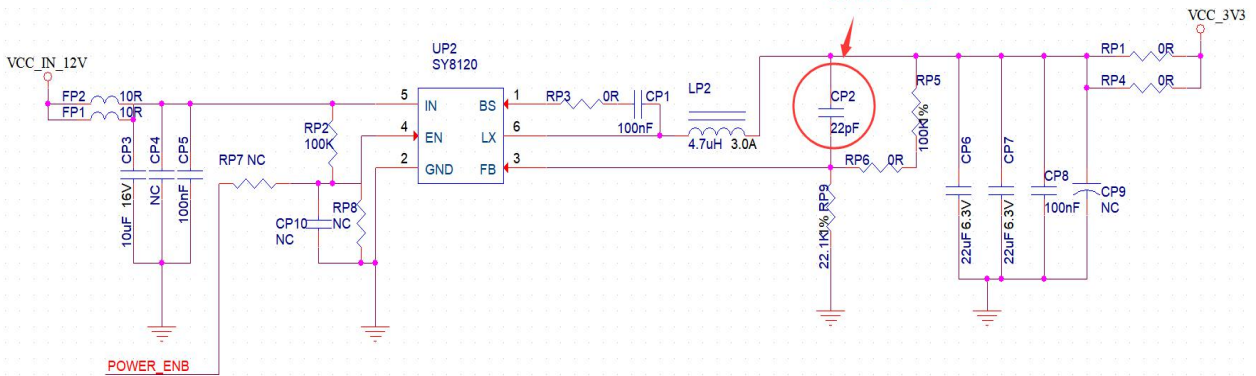




-
-
-
-

12V--->3V3 2A

预留位置



-
-
-
-

